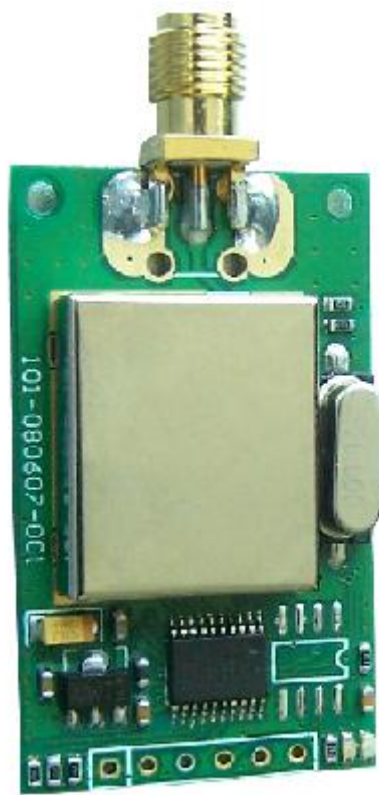


# KYL-610 系列 微功率无线数传模块 使用手册



深圳市科易连通讯设备有限公司

电话：400-860-5038

传真：0755-83410976

地址：深圳市南山区西丽镇珠光创新科技园 1 栋 3 楼 305/307

公司网址：<http://www.kylcom.com> 阿里网址：<https://yishisz.1688.com>

# 目录

1、 主要特点.....	3
2、 应用领域.....	3
3、 详细规格.....	3
4、 接口定义.....	4
5、 软件设置.....	4
6、 KYL-610 系列 微功率无线数传模块使用方法.....	4
7、 标准配置.....	5
8、 可选配件.....	5
9、 安装示意图.....	6

## 1、主要特点:

- 载波频率: 433MHz。也可定制其它频段。如300-350 MHz, 390-460MHz 及 780-925 MHz
- 多种可选的通讯接口: RS-232、TTL 或 RS-485 接口。
- 数据格式: 8N1/8E1/801(也可提供其它格式, 如 9 位数据位)。
- 传输数率: 低速率模块 1200、2400、4800、9600、19200、38400。  
          高速率模块 76.8kbps, 100kbps, 250bps, 500kps。;
- 16 个通讯信道, 也可根据客户要求扩展。
- 透明的数据传输: 提供透明的数据接口, 能适应任何标准的用户协议。
- 收发一体, 半双工工作模式。
- 采用单片射频集成电路及单片MCU, 外围电路少, 功耗低, 可靠性高。
- 低成本、低功耗
- 工作温度:  $-35^{\circ}\text{C} \sim +75^{\circ}\text{C}$  (工业级)
- 天线阻抗:  $50\ \Omega$  (标配为 SMA, 可定制)

## 2、应用领域:

- 水、电、气等无线抄表系统
- 工业遥控、遥测
- 楼宇自动化、安防、机房设备无线监控、门禁系统
- 无线呼叫系统、无线排队机、医疗器皿
- 无线 POS、PDA
- 无线数据传输, 自动化数据采集系统
- 无线 LED 显示屏、抢答器等、智能交通

## 3、详细规格:

- 供电电源: DC3.1-5.5V;
- 输出功率:  $\leq 50\text{mW}$ ;
- 发射电流:  $< 40\text{mA}$ ;
- 接收电流:  $< 20\text{mA}$  (TTL 接口);
- 接收灵敏度:  $-112\text{dBm}$  (1200bps) ;  $-108\text{dBm}$  (9600bps)

- 传输距离：300m 以上 (BER=10<sup>-5</sup>@9600bps, 标配 10cm 天线, 空旷地, 天线高度 1.5m);  
600m 以上 (BER=10<sup>-5</sup>@1200bps, 标配 10cm 天线, 空旷地, 天线高度 1.5m);
- 外型尺寸：40mm×24mm×6mm (不包括天线接头)。

#### 4、接口定义：

PIN	接口名称	功能描述	I/O	电平	备注
1	GND	电源地	-	-	
2	VCC	电源(DC)	-	3.1-5.5V	其它供电电压需定制
3	RS232 TXD	数据发送	0 (输出)	RS232	3 种接口信号只能选其一
	TTL TXD	数据发送	0 (输出)	TTL	
	RS485 A	485 接口 A 端	I/O	-	
4	RS232 RXD	数据接收	I (输入)	RS232	3 种接口信号只能选其一
	TTL RXD	数据接收	I (输入)	TTL	
	RS485 B	485 接口 B 端	I/O	-	
*** **5	DGND	信号地	-	-	
6	NC	-	-	-	

端口定义表 (表一)

#### 5、软件设置：（用户可以通过 PC 软件设置模块的工作信道、通讯速率等相关信息）

信道与频率的对应关系如下表：

信道号	信道频率	信道号	信道频率	信道号	信道频率	信道号	信道频率
1	425.250MHZ	2	426.250MHZ	3	427.250MHZ	4	428.250MHZ
5	429.250MHZ	6	430.250MHZ	7	431.250MHZ	8	432.250MHZ
9	433.250MHZ	10	434.250MHZ	11	435.250MHZ	12	436.250MHZ
13	437.250MHZ	14	438.250MHZ	15	439.250MHZ	16	440.250MHZ

信道频率表 (表二)

#### 6、KYL-610 系列 微功率无线数传模块使用方法

电话：400-860-5038

传真：0755-83410976

地址：深圳市南山区西丽镇珠光创新科技园 1 栋 3 楼 305/307

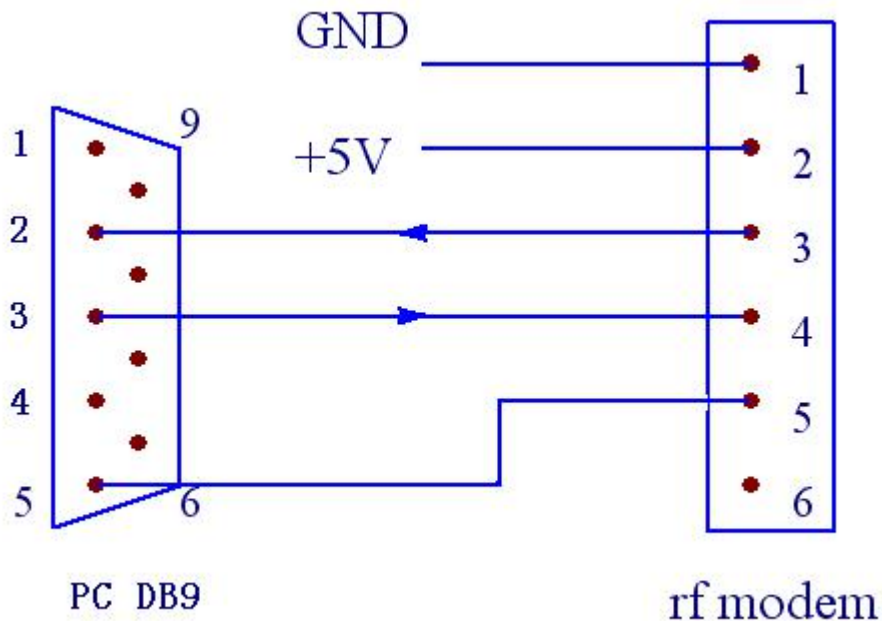
公司网址：<http://www.kylcom.com> 阿里网址：<https://yishisz.1688.com>

### 1) 电源

KYL-610 无线电数传模块使用直流电源，工作电压从 3.1V-5.5V。请注意模块发射可能会影响开关电源的稳定性。因此尽量避免使用开关电源，或者尽量拉开模块天线和电源的距离。为达到最好的通讯效果，请尽量使用纹波系数较小的电源，电源的最大电流应该大于模块最大电流的 1.5 倍。

### 2) 模块与终端的连接

模块通过接线端子的 3、4PIN 和终端进行异步数据通讯，接口电平为 RS232, RS485 或 TTL 之一（出厂时指定），通讯速率从 1200—115200BPS, 数据格式为 8N1/8E1/8O1 软件可设置，通讯时请确保双方接口电平、速率及数据格式一致。接线端子的定义请参考表一。下图为 RS232 无线模块与计算机 DB9 的连接参考图。



模块与计算机联接（图一）

### 3) 指示灯描述

发射数据时红灯常亮，数据结束后红灯熄灭。

收到数据时绿灯常亮，接收完成后绿灯熄灭。

### 4) 数据传输

KYL-610 系列产品提供透明的数据传输接口，可支持用户的各种应用和协议，实现点对点，点对多点透明传输。如客户为减少终端CPU的工作量，及缩减开发周期，我司可在原功能的基础上增加寻址、数据采集及远程控制等功能。

KYL-610 系列产品内部提供 150 字节的内存，因此每帧至少可传输 150BYTES，同时 KYL-610 采用 FIFO(先进先出)的数据传输方式，可满足用户一次性传输大数据包（无限长）的要求。

## 6、标准配置:

- 1、KYL-610X 无线传输模块一只。
- 2、6pin 扁平连接线一条。
- 3、弹簧天线一支 (约 10cm)

## 7、可选配件

- 1、RS-232 接口编程连接线。(方便用户通过电脑的 232 接口对模块参数进行设置)
- 2、USB 接口编程连接线。(方便用户通过电脑的 USB 接口对模块参数进行设置)
- 3、数据传输测试设备。(方便用户在选型或实际使用中对模块进行测试)
- 4、可选天线。(用户可根据自己的实际使用情况, 选择适合自己的天线, 使通讯效果达到最佳)

## 8、安装示意图

